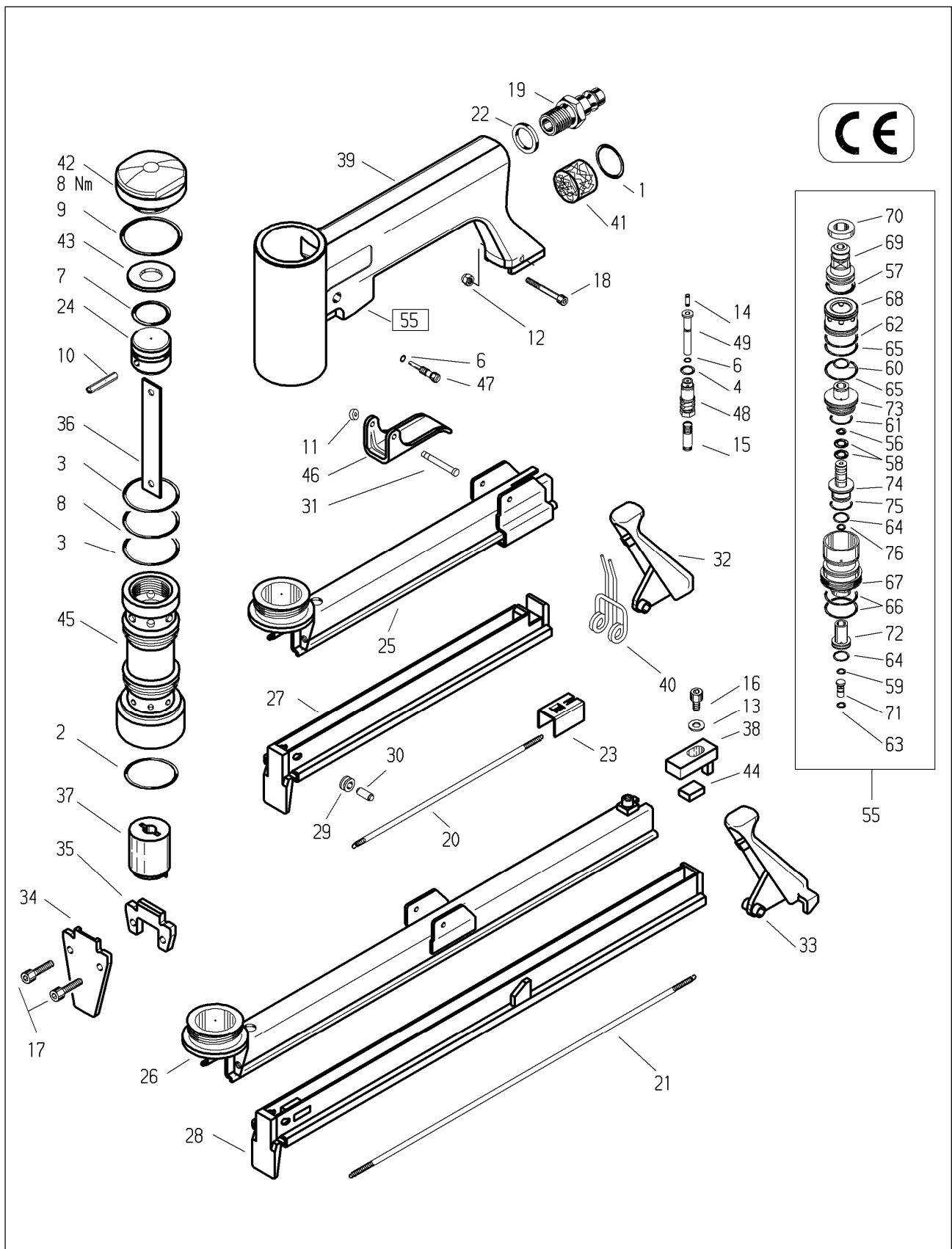


Typ
Type

380/14-450 A

(Art.-Nr. 12000075)



1	O-Ring	13300077	30	Achse	14403973	49	Steuerstift	14404012
2	O-ring	13300019	31	Pin	14403995		Valve pin	
3	Joint torique	13300020		Axe			Arbre de soupape	
4	Aro tórico	13300046		Eje			Eje válvula	
6		13300060						
7		13300158	32	Sperrklinke	14403974	55	Automatikventil kompl.	14403996
8		13300080		Locking pawl			Automatic valve cpl.	
9		13300082		Cliquet			Soupape automatique cpl.	
				Gatillo de fijación			Válvula automática cpl.	
10	Lagernadel	13300186	34	Werkzeug Teil 1	14403976	56	O-Ring	13300003
	Pin			Front nose		57	O-ring	13300010
	Axe			Plaque frontale		58	Joint torique	13300034
	Pasador			Placa guía 1		59	Aro tórico	13300045
11	Sicherungsring	13300353	35	Werkzeug Teil 2	14403977	60		13300051
	Circlip			Back nose		61		13300052
	Clips			Plaque arrière		62		13300054
	Anillo de seguridad			Placa guía 2		63		13300060
12	Sicherungsmutter	13300436	36	Treiber	14403978	64		13300063
	Safety nut			Driver blade		65		13300066
	Ecrou de sûreté			Marteau		66		13300067
	Tuerca de seguridad			Lengüeta		67	Ventilkörper	14403997
14	Druckfeder	13301012	37	Puffer	14403979		Valve body	
15	Pressure spring	13301013		Bumper			Corps de soupape	
	Ressort à pression			Amortisseur			Casquillo válvula	
	Resorte de presión			Amortiguador		68	Ventilzylinder	14404001
17	Zylinderschraube	13302683	39	Gehäuse	14403989		Valve cylinder	
18	Allen bolt	14403739		Body			Cylindre de soupape	
	Vis cylindrique			Corps			Cilindro de válvula	
	Tornillo cilíndrico			Cuerpo		69	Ventilschaft	14404002
19	Anschlußnippel	14000244	40	Schenkelfeder	14403990		Valve shaft	
	Air hose connector			Leg spring			Corps de la soupape	
	Embout de raccordement			Ressorte à branches			Cuerpo de la válvula	
	Boquilla para manguera			Mulle con patas		70	Dichtung	14404003
20	Zugfeder	14400053	41	Schalldämpfer	14403991		Gasket	
	Tension spring			Silencer			Joint plat	
	Ressort de traction			Amortisseur de bruit			Arandella retención	
	Muelle de tracción			Silenciador		71	Schaltstift	14405792
22	Dichtscheibe	14400063	42	Kappe	14403992		Valve pin	
	Gasket			Cap			Bouton de commande	
	Joint plat			Capuchon			Eje válvula	
	Arandela retención			Tapa		72	Buchse	14404007
23	Schubkasten	14403708	43	Dämpfer	14403993		Bushing	
	Feeder bar			Damper			Douille	
	Chariot			Amortisseur			Casquillo	
	Empujador			Amortiguador		73	Steuerhülse	14404009
24	Kolben	14403712	45	Zylinder	14403994		Socket	
	Piston			Cylinder			Douille	
	Piston			Cylindre			Casquillo	
	Pistón			Cilindro		74	Steuerkolben	14404010
25	Kopfstück	14403969	46	Auslöser	14403999		Piston	
	Nose housing			Trigger			Piston	
	Tête			Levier de détente			Pistón	
	Testero			Gatillo de disparo		75	O-Ring	13300057
27	Unterschieber	14403971	47	Drosselschraube	14404000	76	O-ring	13303000
	Back nose assembly			Adjust screw			Joint torique	
	Chargeur			Vis régulatrice			Aro tórico	
	Guía			Tornillo de regulación			Spezienschlüssel	14404013
29	Rolle	14403972	48	Ventilbuchse	14404011		Special key	
	Pulley			Valve bush			Clef spéciale	
	Rouleau			Douille de soupape			Llave especial	
	Rodillo			Casquillo de la válvula				